



## Anmälan Installation/väsentlig ändring av eldstad och rökkanal

Datum: \_\_\_\_\_

**Har du frågor?**

Gävle kommun  
Livsmiljö Gävle  
Bygglov  
Telefon 026-17 80 00  
[bygglov@gavle.se](mailto:bygglov@gavle.se)

**Skickas till:**

E-post: [bygglov@gavle.se](mailto:bygglov@gavle.se)  
Gävle kommun  
Livsmiljö Gävle  
Bygglov  
801 84 Gävle

Ansvarig myndighet är Samhällsbyggnadsnämnden.

Var noga med att fylla i alla fält så att anmälan blir fullständig och inte behöver kompletteras.

**Fastighet och sökande/byggherre**

<b>Fastighetsbeteckning</b>		<b>Fastighetens adress</b>	
<b>Sökande 1: Förnamn</b>		<b>Person-/Organisationsnummer</b>	
<b>Efternamn</b>		<b>Telefonnummer (även riktnr)</b>	
<b>Sökande 2: Förnamn</b>		<b>Person-/Organisationsnummer</b>	
<b>Efternamn</b>		<b>Telefonnummer (även riktnr)</b>	
<b>Utdelningsadress (gata, box etc.)</b>			
<b>Postnummer</b>		<b>Postort</b>	
<b>E-postadress</b>			
<b>Faktureringsadress (om annan än ovan)</b>		<b>Fakturareferens</b>	
<b>Fastighetsägare, tomträttsinnehavare (om annan än sökanden)</b>			

**Kontaktperson (om annan än sökande)**

<b>Kontaktperson: Förnamn och efternamn/ev. företagsnamn"</b>		<b>Telefonnummer (även riktnr)</b>	
<b>E-postadress</b>		<b>Mobilnummer</b>	

**Ärendet avser**

Installation eller väsentlig ändring av

Eldstad

Röckanal

**Vilken typ av byggnad avser anmälan**

Enbostadshus

Komplementbyggnad

Tvåbostadshus

Flerbostadshus

Fritidshus

Annan byggnad eller anläggning, ange vilken

**Tidsåtgång**

När planeras installation eller ändring (ÅÅÅÅ-MM-DD)

Påbörjas:

Avslutas:

**Beskrivning av projektet och eventuella förtydliganden till ovan nämnda uppgifter**

Beskriv så utförligt du kan:

**Bilagor till anmälan** (handlingar som normalt alltid krävs\*)

**Installation/väsentlig ändring i ny skorsten**

**Installation/väsentlig ändring i befintlig skorsten**

Situationsplan/lokaliseringskarta\*

Situationsplan/lokaliseringskarta \*

Planritning\*

Planritning\*

Fasadritning\*

Fasadritning/fotografier på fasad där skorsten framgår\*

Sektionsritning

Sektionsritning

Produktblad för eldstad\*

Produktblad för eldstad\*

Produktblad för röckanal\*

Produktblad för röckanal

Förslag till kontrollplan\*

Förslag till kontrollplan\*

Annan bilaga, ange vilken:

För beställning av kartmaterial se separat blankett eller e-tjänst "beställning av nybyggnadskarta/kartunderlag inför bygglovsanmälan" [blankett/e-tjänst](#).

**Sökandes underskrift (vid lagfaren ägare ska samtliga skriva under)**

Datum	Underskrift	Namnförtydligande
Datum	Underskrift	Namnförtydligande

Om sökanden/byggherren är ett företag ska bevis om firmatecknare medsändas.

**Information**

Av 9 kap 22 § Plan- och bygglagen, PBL framgår att: Om anmälan är ofullständig, får Samhällsbyggnadsnämnden förelägga sökanden att avhjälpa bristerna inom en viss tid. Föreläggandet ska innehålla en upplysning om att ansökan kan komma att avvisas eller att ärendet kan komma att avgöras i befintligt skick om föreläggandet inte följs.

Beskrivning finns på hemsidan om vilka handlingar som ska lämnas in till respektive ärende  
[www.gavle.se/bygglov](http://www.gavle.se/bygglov)

Avgift betalas enligt av kommunen fastställd taxa.

**Byggnationen får inte påbörjas innan startbesked har lämnats av Samhällsbyggnadsnämnden.**

Gävle kommun behandlar de personuppgifter du lämnar enligt EU:s dataskyddsförordning.

Du kan ta del av den lagliga grunden för behandlingen av dina personuppgifter på [www.gavle.se/dataskydd](http://www.gavle.se/dataskydd). Om du undrar över något kan du mejla till [dataskyddsombud@gavle.se](mailto:dataskyddsombud@gavle.se) eller ringa 026–178000 och be om att få tala med ett dataskyddsombud.

## Anvisningar och förklaringar

**Sökanden:** Är den som undertecknar blanketten och till vilken kommunens faktura för bygglov kommer att ställas.

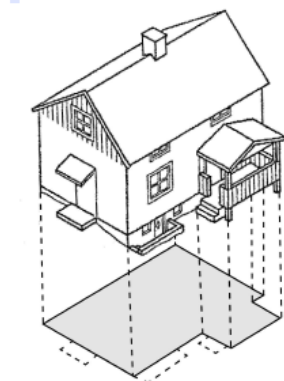
**Fastighetsägare:** Samtliga fastighetsägare och innehavare av särskild rätt, t ex arrendator, servitutshavare.

**Kontaktperson:** Med kontaktperson avses den person som kan lämna kompletterande uppgifter om detta ärende.

**Kontrollansvarig:** Du som ska bygga, riva eller utföra markarbeten kan behöva en kontrollansvarig, KA, för ditt projekt. Du behöver oftast inte en kontrollansvarig om du bara ska göra små ändringar av till exempel ett en- och tvåbostadshus.

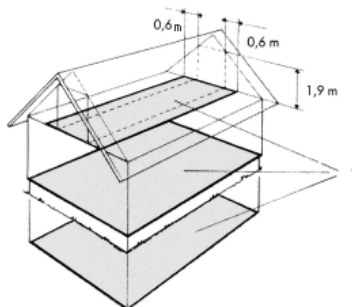
**Kontrollplan:** Det ska finnas en kontrollplan för bygg-, rivnings- och markåtgärder som kräver lov eller anmälan. Denna ska fungera som ett kravställande dokument så att det går att verifiera att åtgärden kan antas komma att uppfylla samhällets krav enligt plan- och bygglagen, PBL. Byggherren är ansvarig för att en kontrollplan upprättas och följs och i de fall kontrollansvarig krävs ska denne hjälpa byggherren med detta.

## Areabegrepp



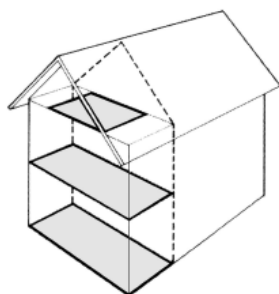
### Byggnadsarea (BYA)

Area som en byggnad upptar på marken, inklusive utkragande byggnadsdelar som väsentligt påverkar användbarheten av underliggande mark. (Carport ingår i byggnadsarean).



### Bruttoarea (BTA)

Area av mätvärda delar av våningsplan, begränsad av omslutande byggnadsdelars **utsida** eller annan för mätvärdhet angiven begränsning. (Det är summan av bruttoarean i byggnadens våningsplan som skall anges).



### Tillkommande bruttoarea

Vid tillbyggnad (och även vid påbyggnad och inredning av vind) räknas bara tillkommande area.